

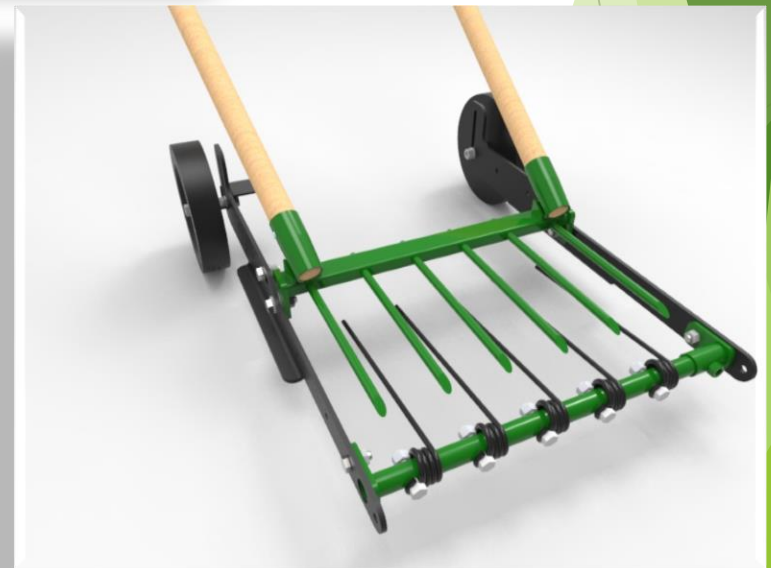


OUTILS AGRICOLES SUR MESURE
CONCEPTION - FABRICATION - AMELIORATION
à partir de matériaux neufs ou de récupération

Présente son premier
KIT D'AUTO-CONSTRUCTION

LA CAMPAGNOLE

50CDF / 80CDF
50CDR / 80CDR





1

La Fabriculture

Créée en 2012 par Vincent LEGRIS, la Fabriculture s'inscrit dans une démarche attachée aux valeurs des relations humaines équitables et pérennes, aux valeurs liées au respect de la nature et de ses ressources.

La Fabriculture se veut aussi être un acteur actif dans la diffusion et le partage de ces valeurs et de ses connaissances.

La Fabriculture propose des outils aux particuliers, aux professionnels et aux associations. Il s'agit aussi bien d'outils pour l'agriculture paysanne (maraîchage, polyculture-élevage, transformation agroalimentaire, arboriculture...), que d'inventions inspirées d'outils traditionnels remis au goût du jour et d'objets écologiques en tous genres, le tout fabriqué selon une démarche qui tend vers le respect des Hommes et de la nature.

Ces outils sont fabriqués en série dans nos ateliers. Le cœur de notre métier est la fabrication d'outils sur mesure afin de répondre aux problématiques posées par les professionnels et les particuliers.

La Fabriculture agit sur plusieurs champs d'actions :

- La conception au sein du bureau d'étude
- La fabrication à l'atelier en série et sur mesure
- Le montage
- La commercialisation

2

La Campagnole



La Campagnole est le fruit d'une collaboration entre La Fabriculture et la ferme du Bec Hellouin (Eure).

La Campagnole agit sur trois points:

- Ergonomie: étudiée pour favoriser une posture confortable et limiter les troubles musculosquelettiques
 - Agronomie: elle respecte la vie du sol, aère les sols, brise les mottes de terre, et sort cailloux et racines du sol
 - Rapidité: grâce à ses différentes largeurs et à sa facilité d'utilisation
- Cet outil remplace très avantageusement les motobineuses

3

Les kits d'auto-construction

La Fabriculture croit au partage (des idées, des savoirs...) même si cela va en contre sens de l'entreprise classique. Plus il y a de bricoleurs, plus il y a des ingénieurs bricoleurs, plus les outils évolueront dans une dynamique nouvelle pour le bien commun.

C'est pourquoi les kits d'auto-construction ont vu le jour à La Fabriculture dans le but de permettre aux bricoleurs (particuliers et professionnels) de réaliser des économies tout en mettant en œuvre leurs connaissances dans le but de réaliser des outils de qualité.

Ces kits comportent différentes pièces (percées, pliées, embouties) à assembler par soudure ainsi qu'une documentation technique (plans détaillés, conseils techniques...).

Les kits s'adressent à un public sachant souder et ayant un certain niveau dans la métallerie.

4

Différentes façons d'accéder à l'outil

- Niveau débutant : montage par boulonnerie

La Campagnole est disponible via notre site internet (www.lafabriculture.fr), mais aussi sur place à l'atelier ou encore chez nos distributeurs.

- Niveau bricoleur* : assemblage par soudure

En choisissant le kit d'auto-construction le « bricoleur » pourra s'amuser à assembler/souder/monter la Campagnole tout en faisant des économies.

- Niveau expert : fabrication complète depuis les plans

Les plans sont disponibles en open source sur notre site internet (www.lafabriculture.fr). L'expert pourra donc, à partir des plans, fabriquer entièrement les différents types de Campagnoles.

Outils nécessaires à la fabrication:



- E.P.I (masque de soudure, protections auditives, gants en cuir, veste de soudure, chaussure de sécurité lunettes de protection)
- Poste à souder (Arc, MIG/MAG, tig..)
- Disqueuse
- Rapporteur d'angle, équerre, mètre ou réglet
- Pincés étaux, serre joint
- Pointe à tracer
- Cales acier

Connaissances nécessaires à la fabrication:



- Savoir lire un plan (repérage des pièces, mesures...)
- Savoir souder (réglage poste, intensité...)
- Savoir utiliser les outils de mesures
- Savoir repérer, tracer, reporter un longueur

SOMMAIRE

1

Les kits d'auto-constructions

2

Vue Eclatée 50 CDF
Vue Eclatée 80 CDR

3

Pièces communes à toutes
les Campagnoles

4

Fourche et contre dents CDF

5

Fourche et contre dents CDR

6

Conseils pratiques

Le kit d'auto-construction

Le kit d'auto-construction de la Campagnole se décline en deux grandes familles :

Les Contres Dents Fixes
Terre lourde

Les Contres Dents Ressorts
Terre friable

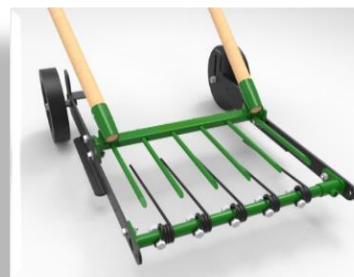
Ces deux grandes familles sont possibles en deux tailles :
50cm et 80cm

La 50CDF

La 80CDF

La 50CDR

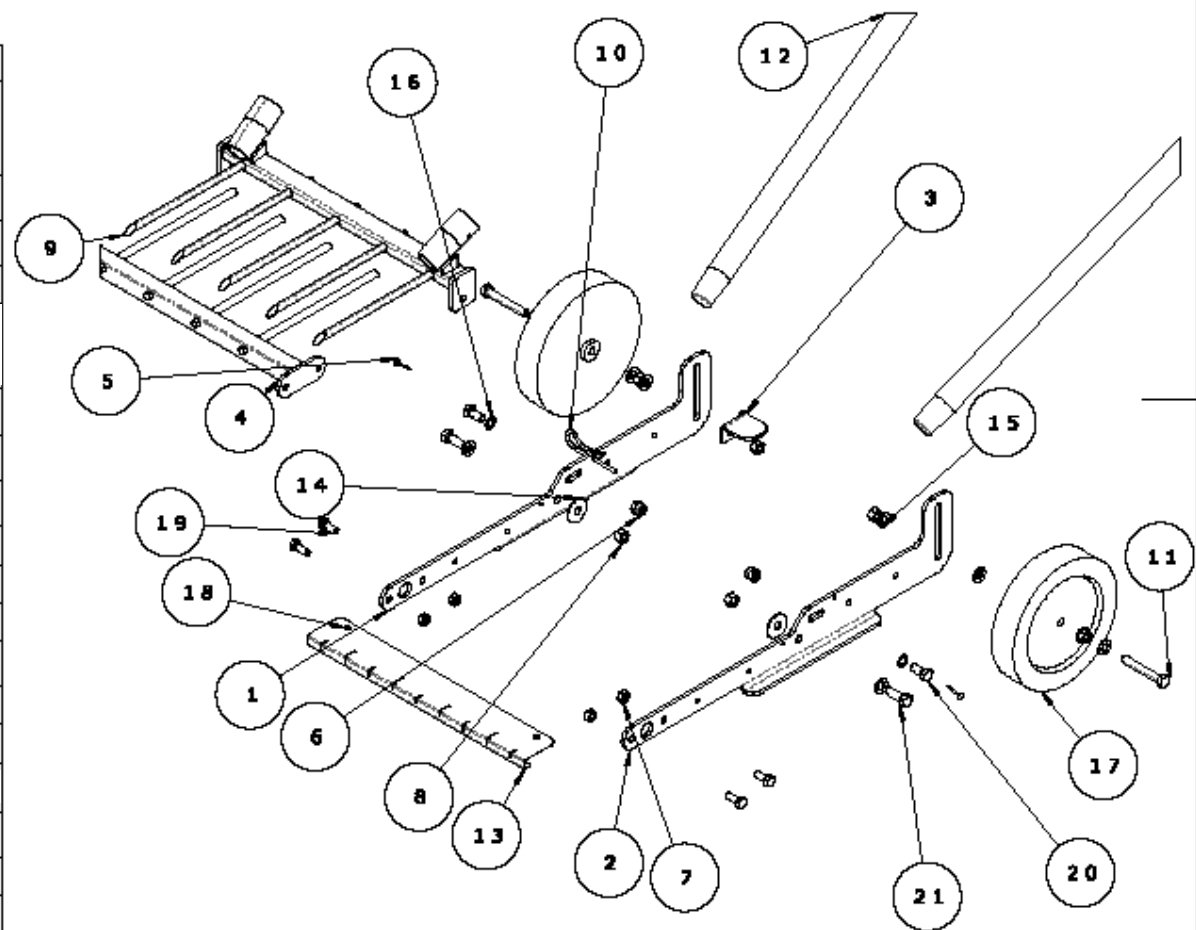
La 80CDR




VUE ECLATEE 50 CDF

ID	Nom	Qua.	Obs.
Pièces à souder			
3	Pedale	1	Réf. pédale
4	Support contre dens	1	Réf. Su50CDF
9	fourche mecano soude	1	Réf. Fo50CDF

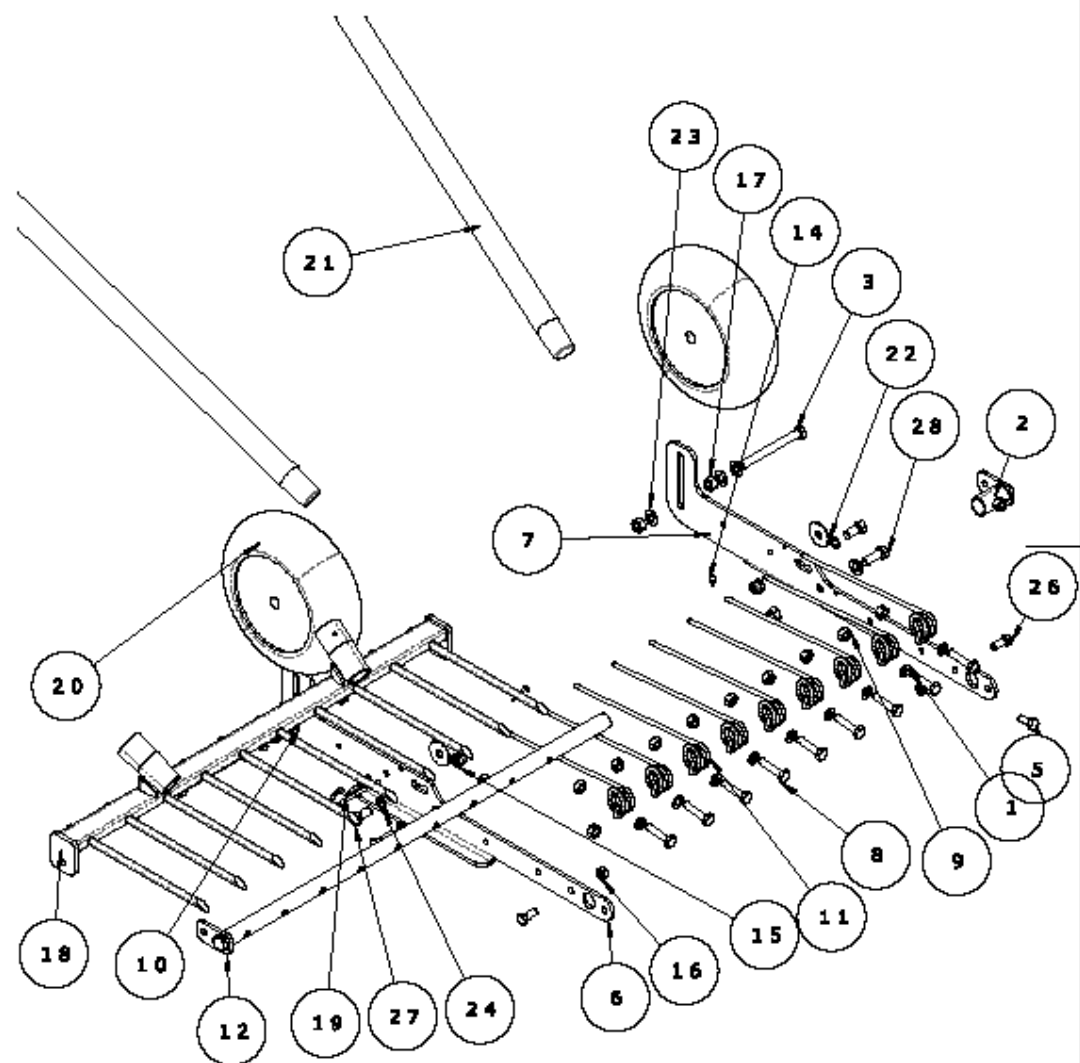
Autres pièces			
1	Flasque droite	1	Réf. Flasque D
2	Flasque gauche	1	Réf. Flasque G
5	clou tete large	2	3x30
6	ecrou frein	2	m12
7	ecrou	4	m10
8	ecrou	6	m12
10	Goupille Beta	1	D 5
11	Vis partiellement filetée	2	m12x80
12	manche frene	2	D38 L1200
13	protection dent	1	Réf. TOLPRO44
14	rondelle extra large	2	m12
15	rondelle	9	m12
16	rondelle éventaïl	2	m12
17	roue tondeuse	2	D220
18	support protection	2	Réf. PROT400
19	vis	4	m10x25
20	vis	2	m12x25
21	vis	2	m12x35


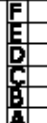


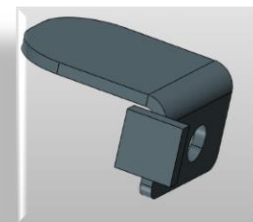
Numéro de plan: 50CDFiso 		Date de création: 27/04/2017 Dessinateur: Vincent DUBOSQ	
Description Vue éclatée		Eche: 1:8	
Client:		Format: A3(H)	
Référence produit:		AUTRES:	

VUE ECLATEE 80 CDR

ID	Nom	Qua.	Obs.
Pièces à souder			
2	Brîde support ressort	1	BR50/80CDR
10	Pedale	1	Réf. Pédale
12	Support contre dens	1	Réf. Su80CDR
18	fourche mecano soude	1	Réf. Fo80CDR
Autres pièces			
1	Rondelle	9	m12
3	Vis partiellement filetée	2	m12 L120
5	vis	1	m10 L25
6	Flasque droite	1	Réf. Flasque D
7	Flasque gauche	1	Réf. Flasque G
8	Vis partiellement filetée	9	m10 L45
9	Rondelle	10	m10
11	Ressort	9	sp6 Fabri.
13	cache dent 50cdf et r	1	
14	clou tete large	2	3x30
15	ecrou frein	2	m12
16	ecrou	4	m10
17	ecrou	6	m12
19	goupille beta	1	D5
20	grande roue	2	D260
21	manche frene	2	D38 L1200
22	rondelle extra large	2	m12
23	rondelle m12	9	m12
24	rondelle évantail m12	2	m12
26	vis m10x25	4	m10x25
27	vis m12x25	2	m12x25
28	vis m12x35	2	m12x35

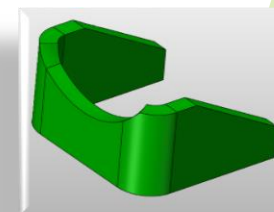
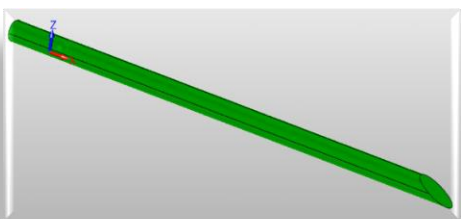


Numéro de plan: 80CDR		Date de création: 27/04/2017		Dessinateur: Vincent DUBOSQ	
	Description		Ech: (1:8)		
	Client		Format: A3(H)		
	Référence produit				

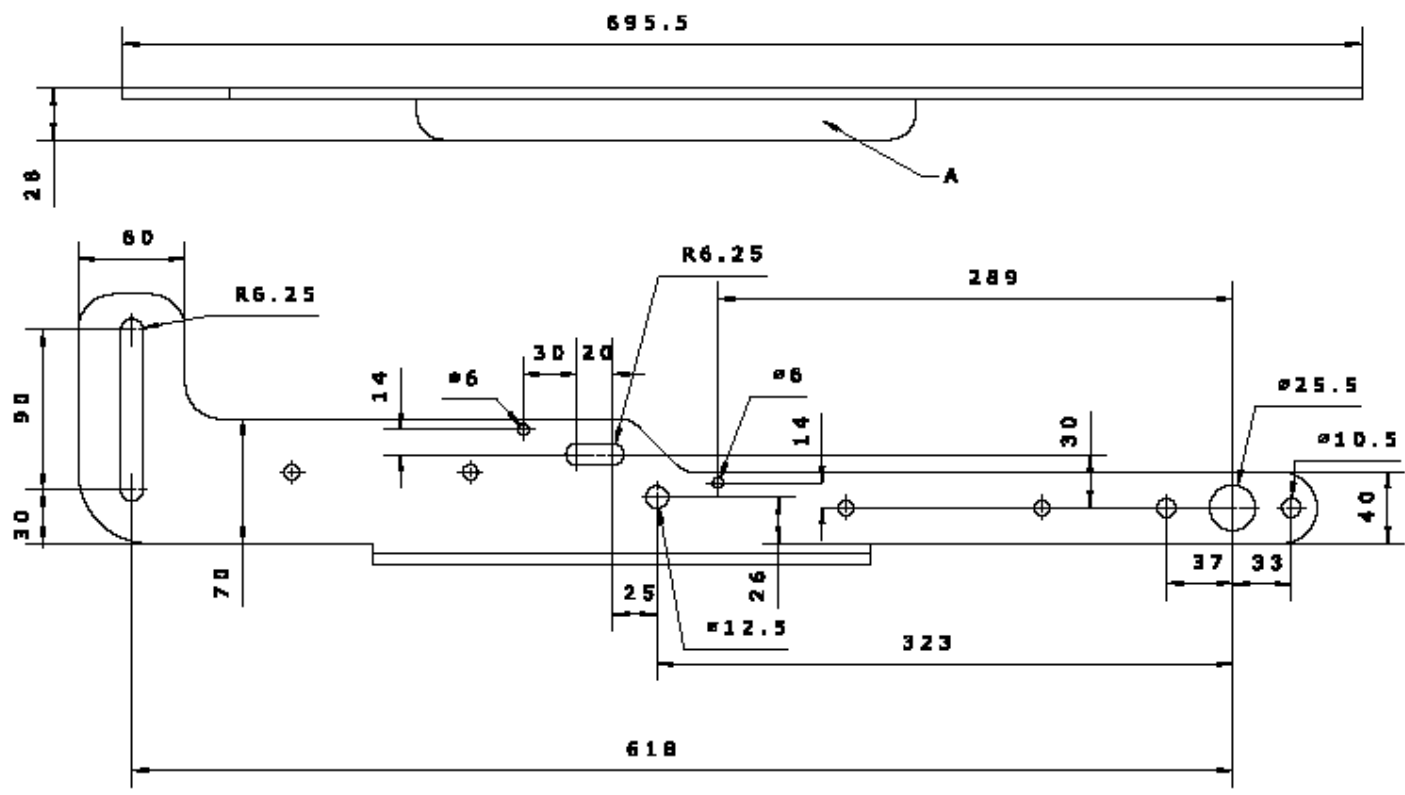



3

Pièces communes à toutes les Campagnoles



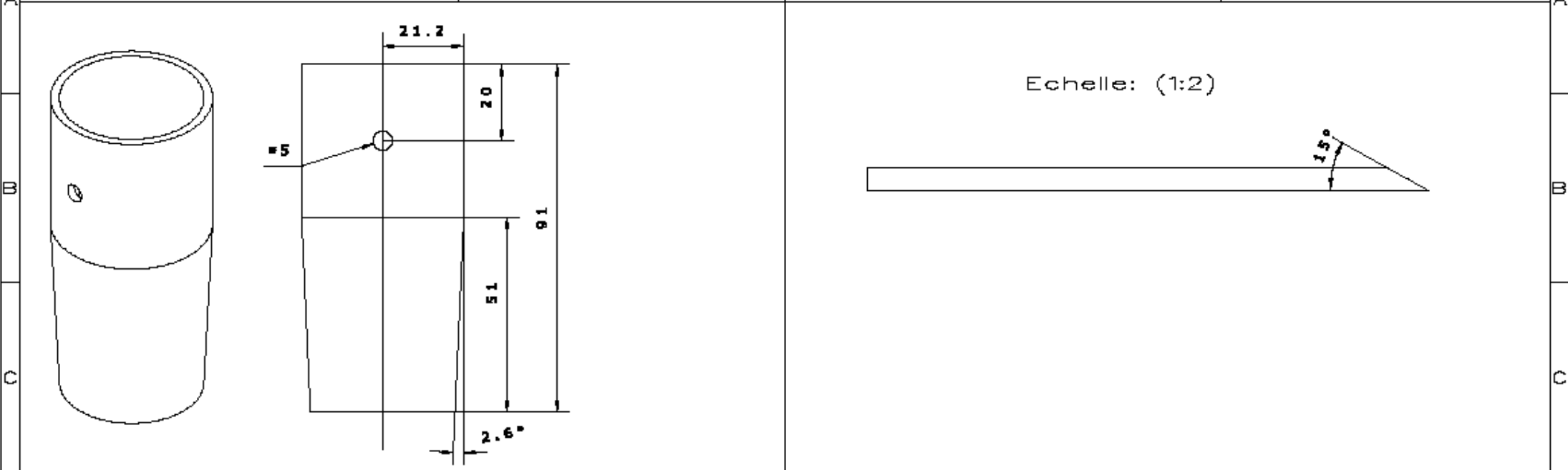
1	2	3	4	5	6	7	8	
Nom		Observation						
A		Flasque droite/gauche						A



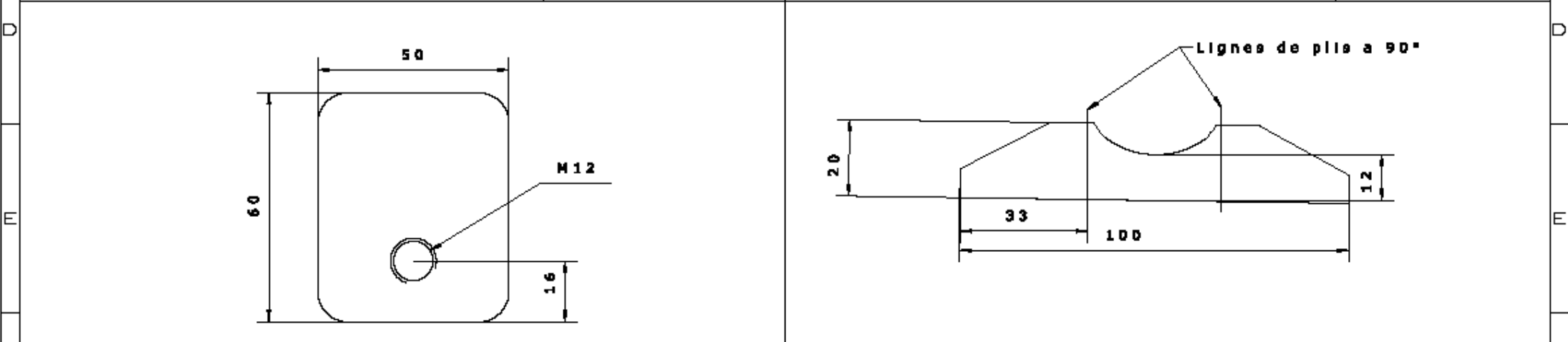
Numéro de plan: Flasque ep 6 droite		Date de création: 30/04/2017		Dessinateur: Vincent DUBOSQ							
	Description		Ech: (1:3)		<table border="1"> <tr><td> </td></tr> <tr><td> </td></tr> <tr><td> </td></tr> <tr><td> </td></tr> <tr><td> </td></tr> <tr><td> </td></tr> </table>						
Client		Format: A3(H)									
Référence produit											


1	2	3	4	5	6	7	8
---	---	---	---	---	---	---	---

1	2	3	4	5	6	7	8
Nom Douille			Obs. 42.2x2	Nom Dent			Obs. D12 L293



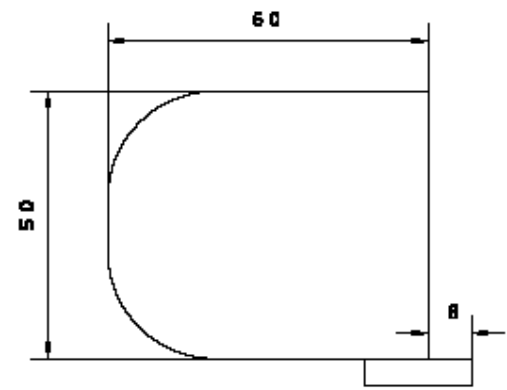
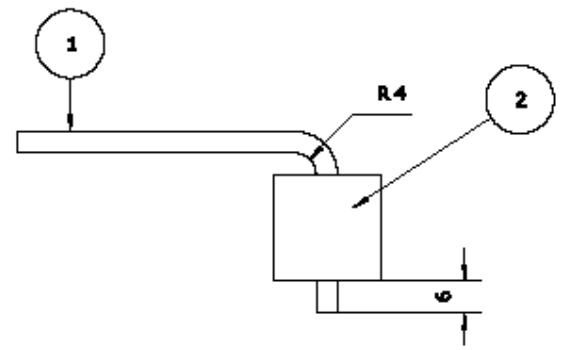
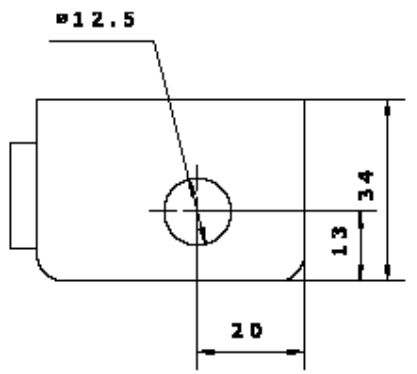
Nom Plat pivot			Obs. ep8	Nom Fixation douille			Obs. ep4
-------------------	--	--	-------------	-------------------------	--	--	-------------




Numero de plan: Pièces communes		Date de création: 31/03/2017		Dessinateur: Vincent DUBOSQ					
	Description			Ech: (1:1)					
	Client			Format: A3(H)					
	Reference produit			<table border="1"> <tr><td> </td></tr> <tr><td> </td></tr> <tr><td> </td></tr> <tr><td> </td></tr> <tr><td> </td></tr> </table>					

1	2	3	4	5	6	7	8
---	---	---	---	---	---	---	---

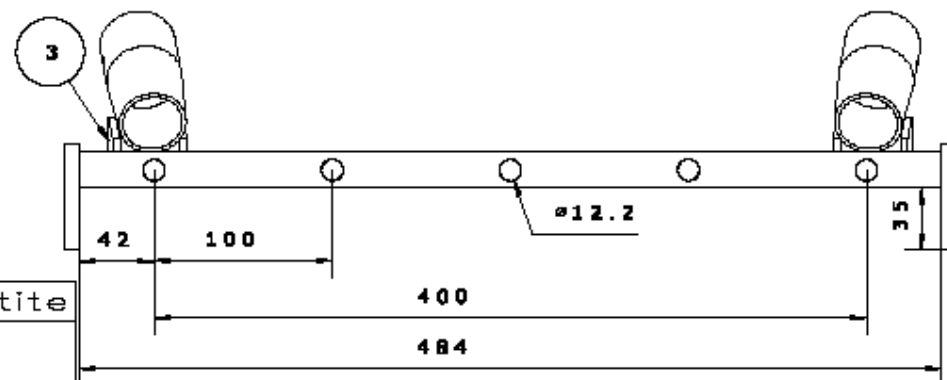
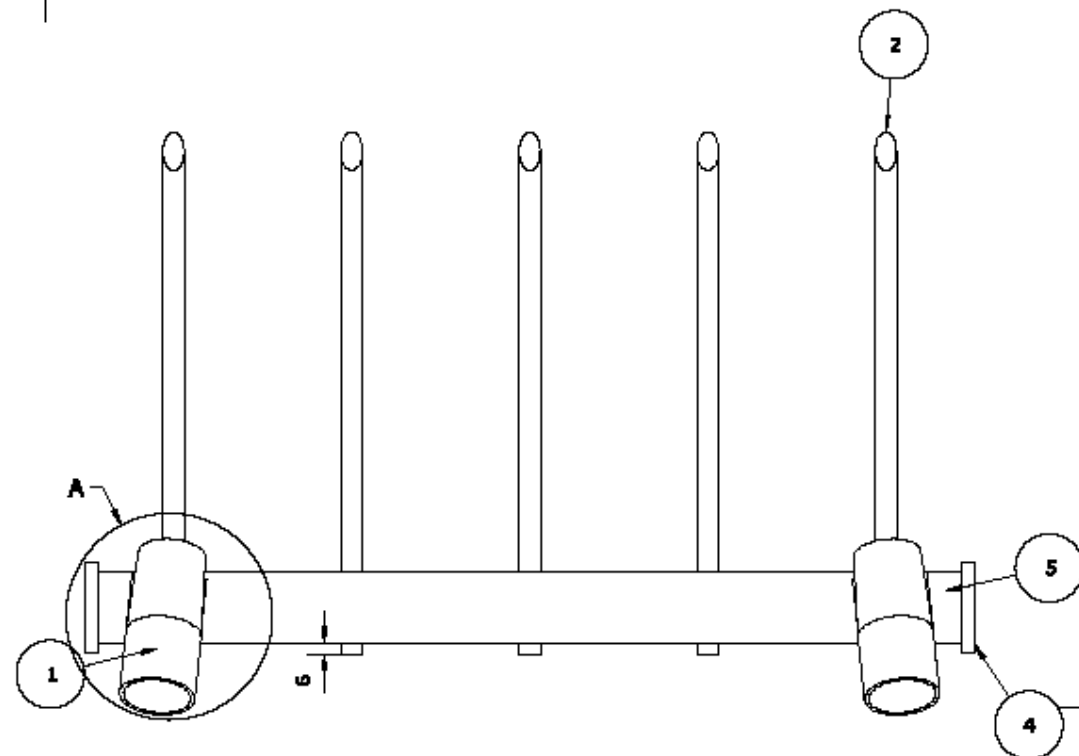
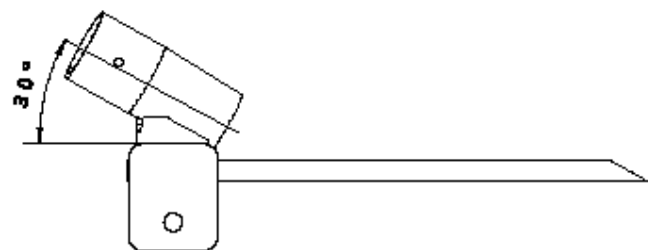
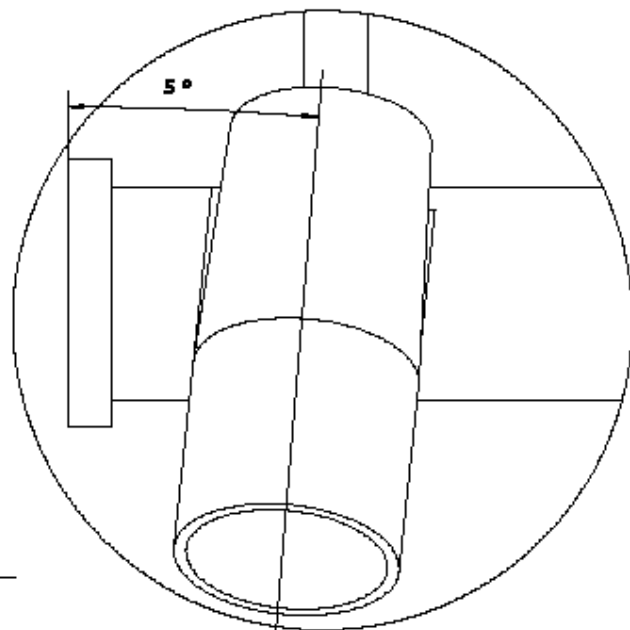
ID	Nom	Obs.
	Pedale	
1	Leve outil	ep4
2	Butee	20x20x5



	Numero de plan: Pedale		Date de creation: 27/04/2017		Designateur: Vincent DUBOSQ	
	Description Souder le leve outil avec la butee		Ech: (1:1)		ABOUM	
	Client		Format: A3 (H)			
Reference produit						

4

Fourches et contres dents CDF



ID	Nom	Obs	Quantite
	Fourche mécano-soudée	Fo50CDF	1
1	Douille	42.4x2	2
2	Dent	D12 L293	5
3	Fixation douille	ep 4	2
4	Plat pivot	ep 8	2
5	Tube	40x20x3	1

Numéro de plan: Fo50CDF

Date de création: 03/05/2017

Dessinateur: Vincent DUBOSQ



Description

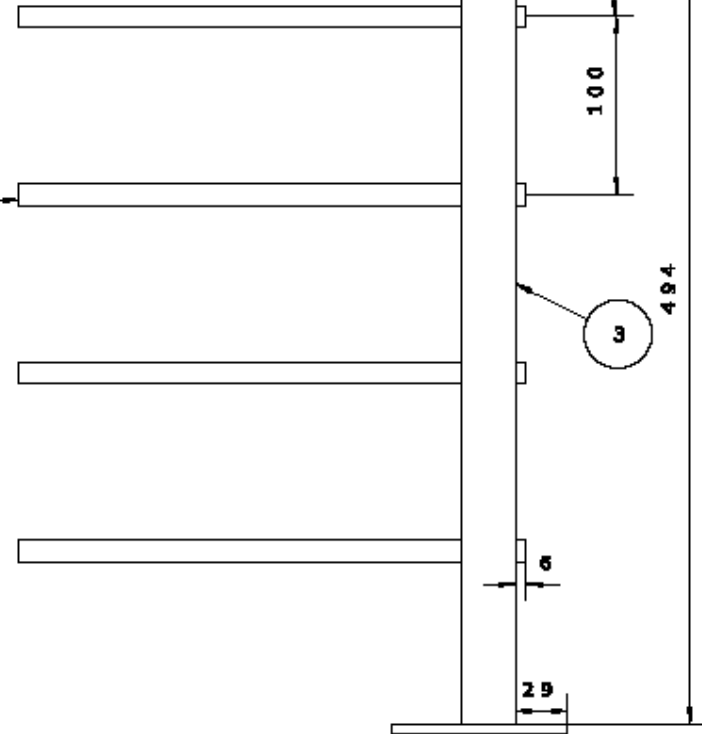
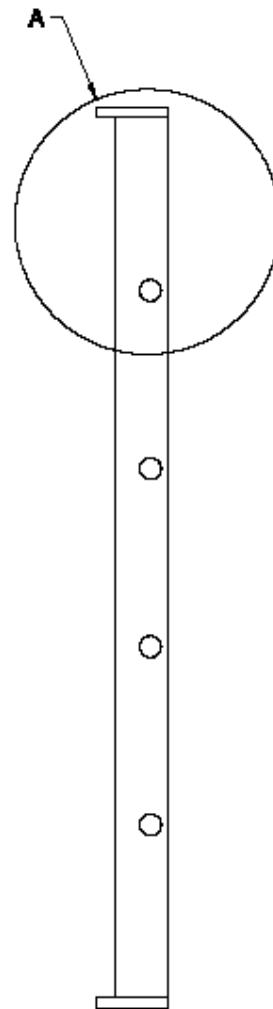
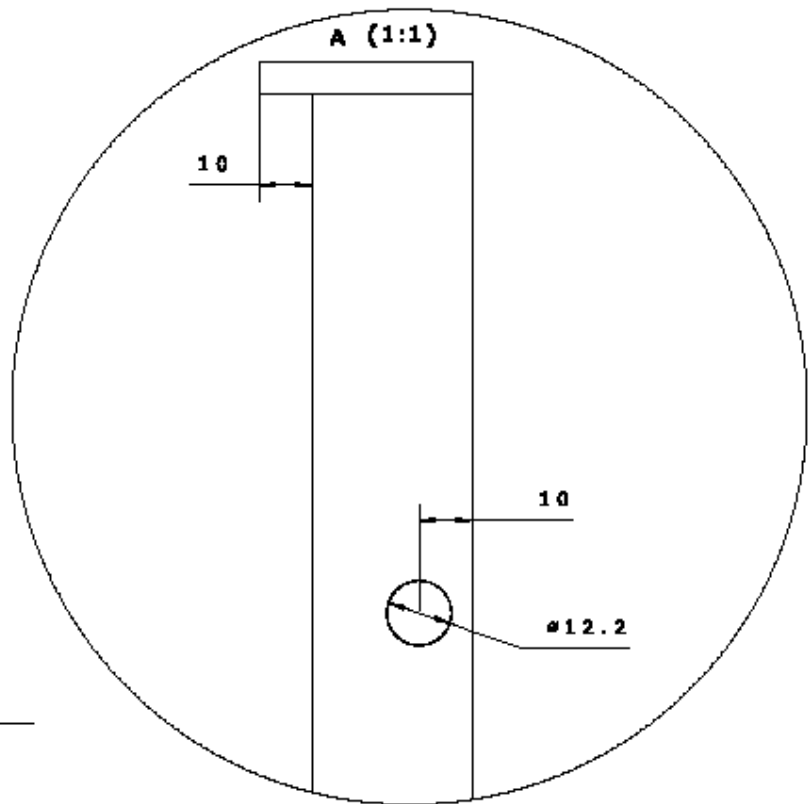
Client

Reference produit:
50CDF

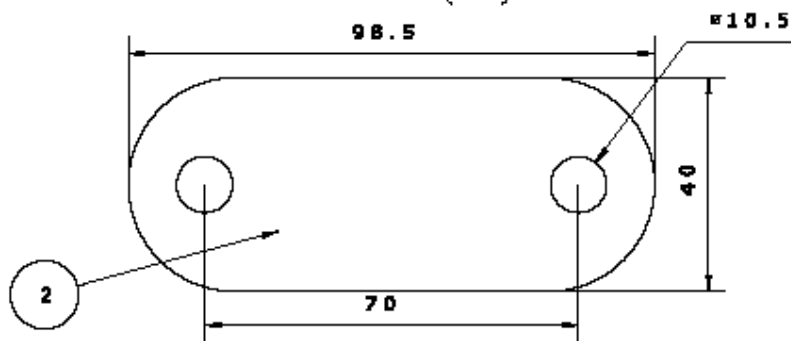
Ech: (1:3)

Format:
A3(H)

PROJET



Echelle (1:1)



ID	Nom	Obs.	Qua.
	Support contre dents	Su50DCF	1
1	Contre dents	D12, L285	4
2	Platine support contre dent fixe	ep 6	2
3	Tube	30x30x2	1

Numero de plan: Su50DCF

Date de creation: 01/05/2017

Designateur: Vincent DUBOSQ



Description

Client

Reference produit:
50DCF

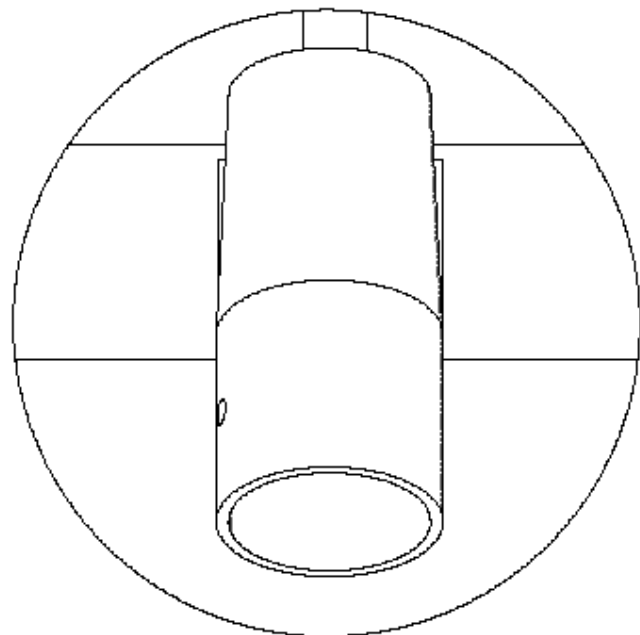
Ech: (1:3)

Format:
A3(H)

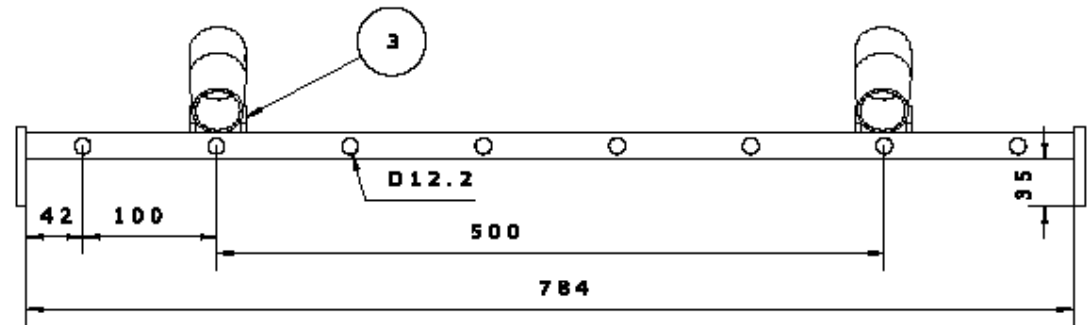
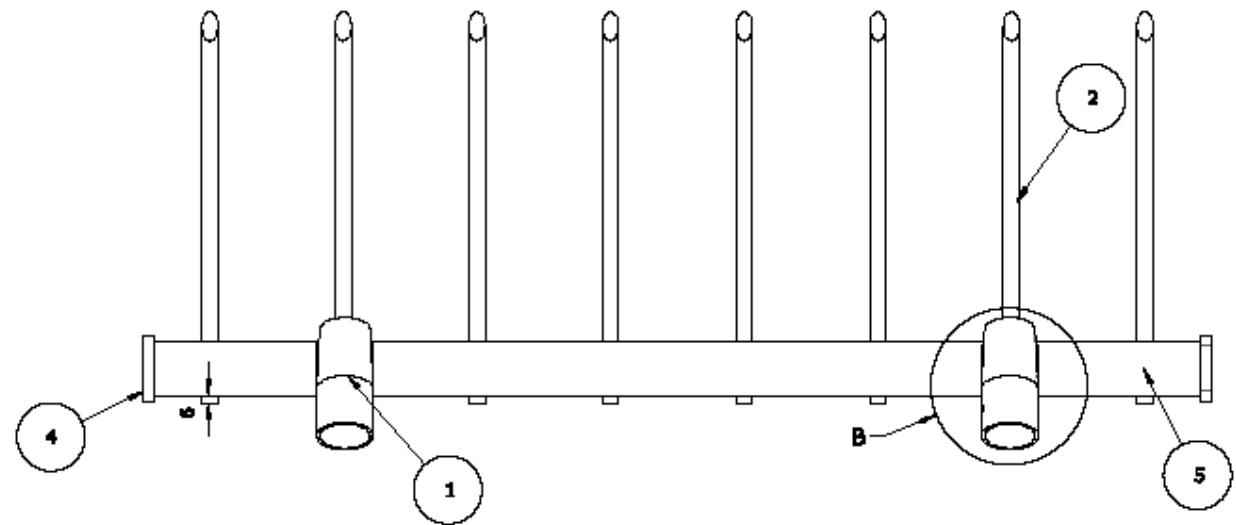
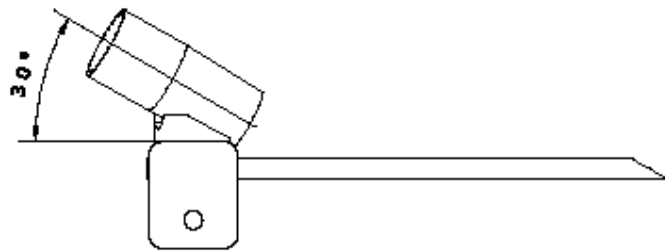
APProuve

1 2 3 4 5 6 7 8

B (1:1)




Echelle (1:3)

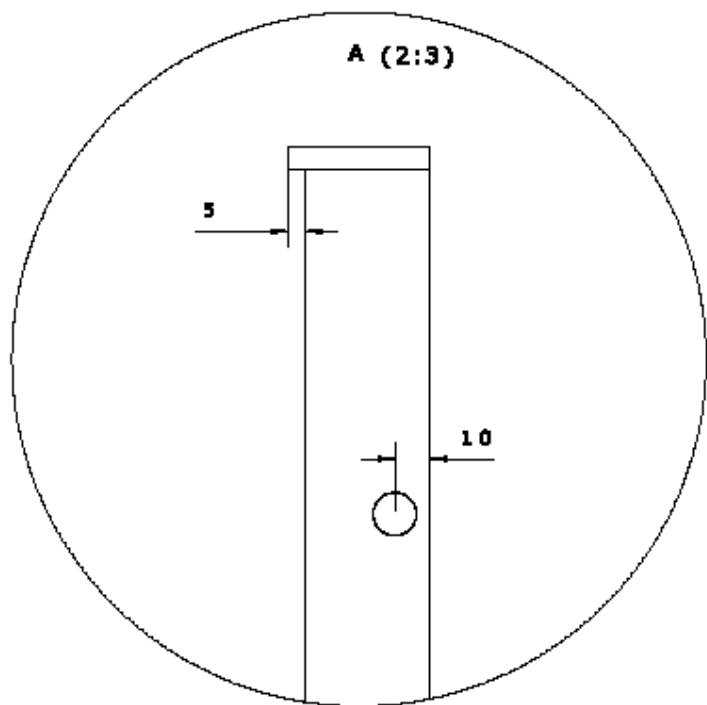


ID	Nom	Obs.	Quantite
	Fourche mécano-soudée	Fo80CDF	1
1	Douille	42.4x2	2
2	Dent	D12 L293	8
3	Fixation douille	ep 4	2
4	Plat pivot	ep8	2
5	Tube	40x20x3	1

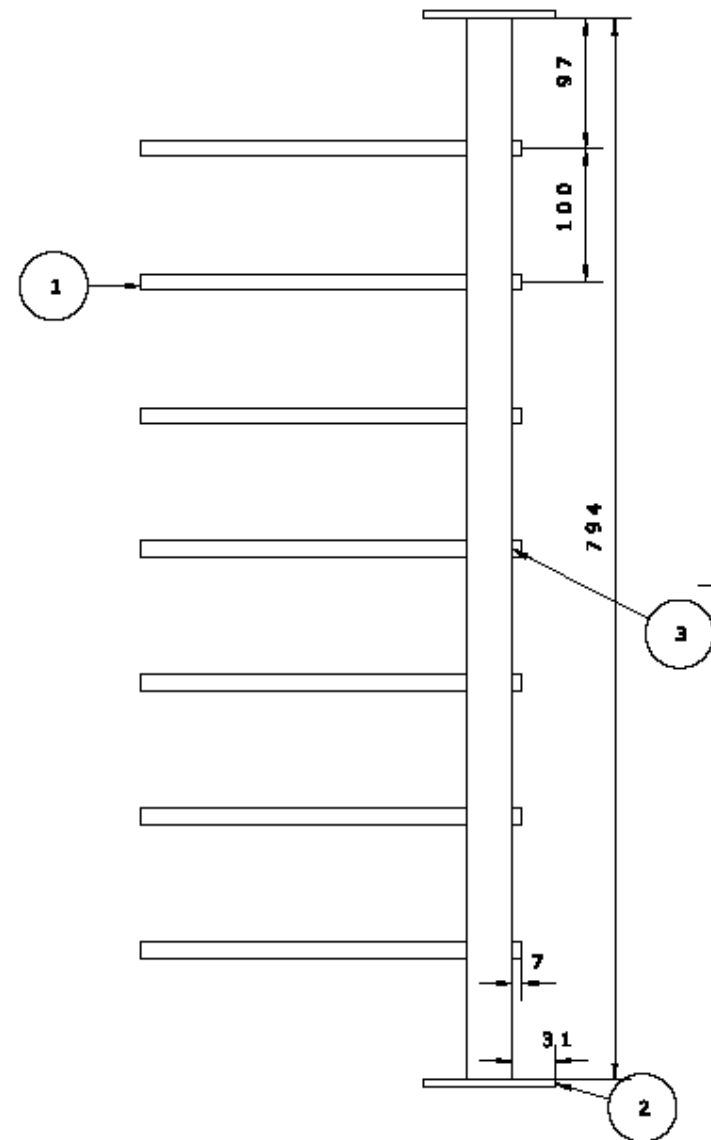
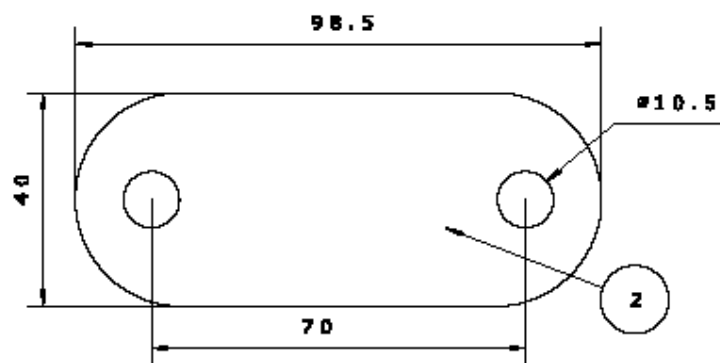
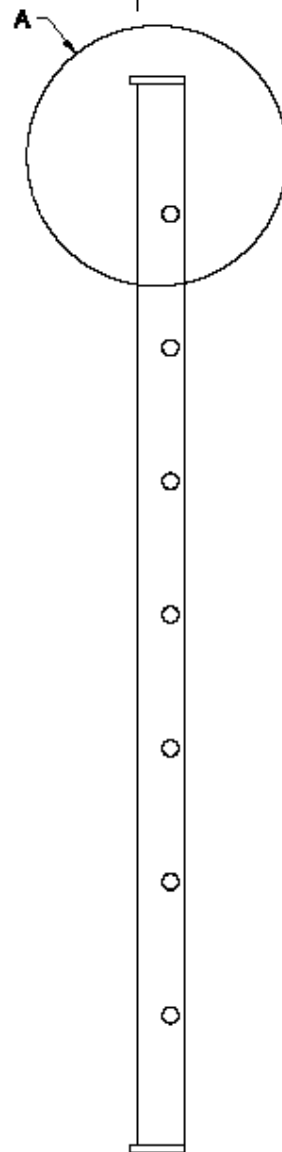
Numéro de plan: Fo80CDF Date de création: 01/05/2017 Dessinateur: Vincent DUBOSQ

	Description	Ech: (1:4)
	Client	Format: A3(H)
	Référence produit: BOCDR	A B C D E F

1 2 3 4 5 6 7 8



Echelle: (1:1)



ID	Nom	Obs.	Qua.
	Support contre dents	Su80DCF	1
1	Contre dents	D12 L 794	7
2	Platine support contre dent fixe	ep 6	2
3	Tube	35x35x2	1

Numero de plan: Su80CDF

Date de creation: 01/05/2017

Designateur: Vincent DUBOSQ



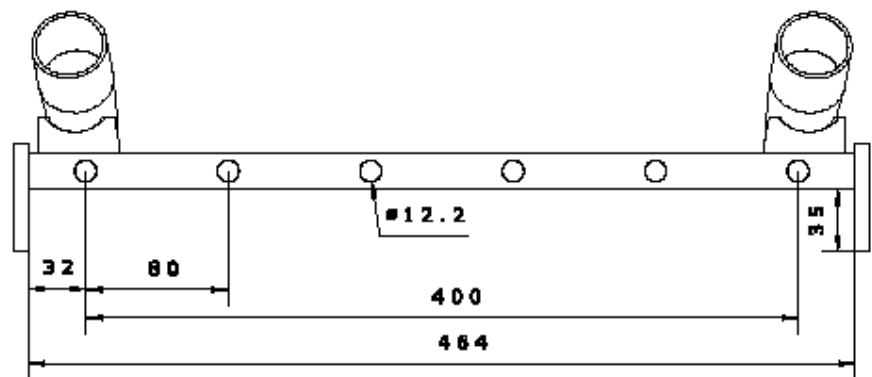
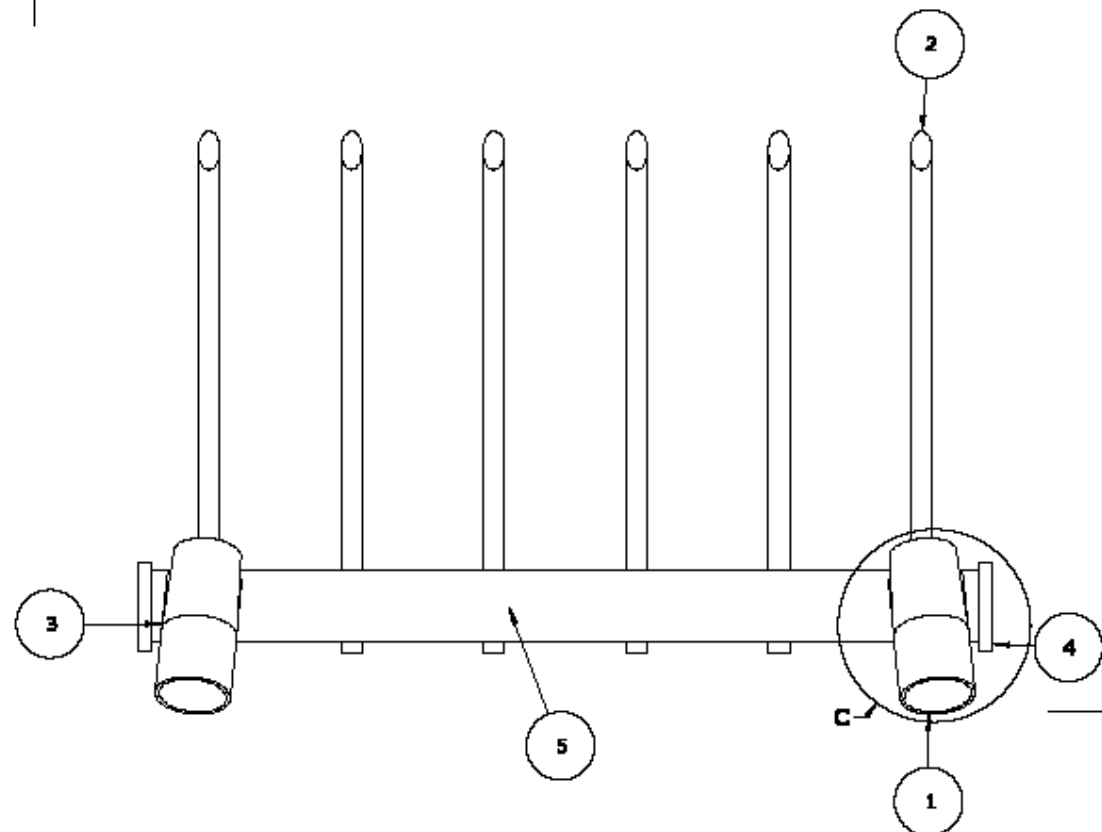
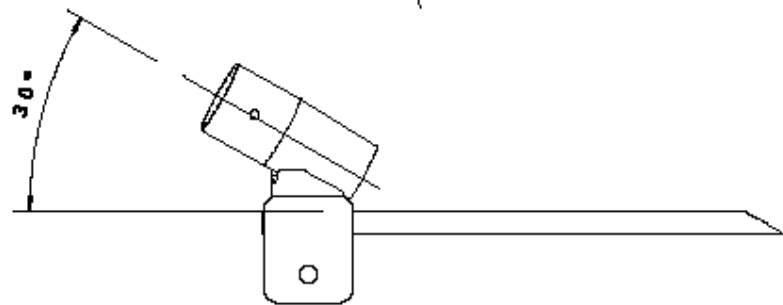
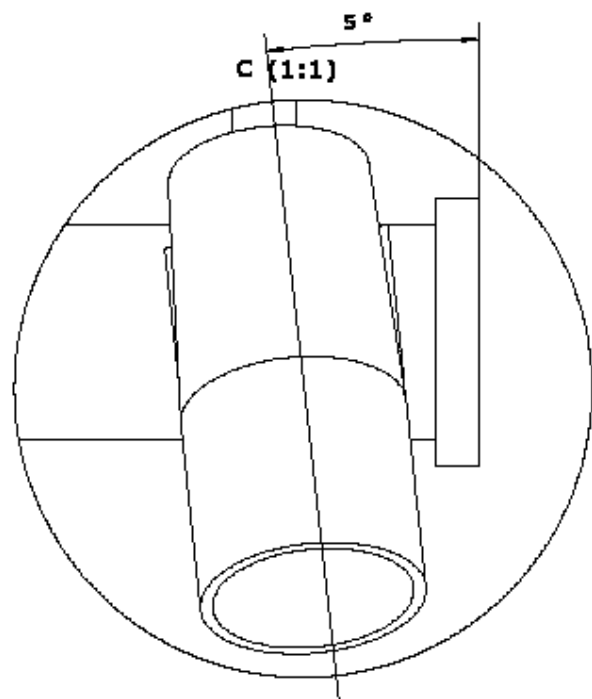
Description	
Client	
Reference produit	BOCDF

Ech: (1:4)	
Format:	A3(H)

APProuve	

5

Fourches et contres dents CDR



ID	Nom	Obs.	Quantite
	Fo50CDR	Fo50CDR	1
2	Dents	D12 L293	6
1	Douille	42.4x2	2
3	Fixation douille	ep 4	2
4	Plat pivot	ep 8	2
5	Tube	40x20x3	1

Numero de plan: Fo50CDR

Date de creation: 01/06/2017

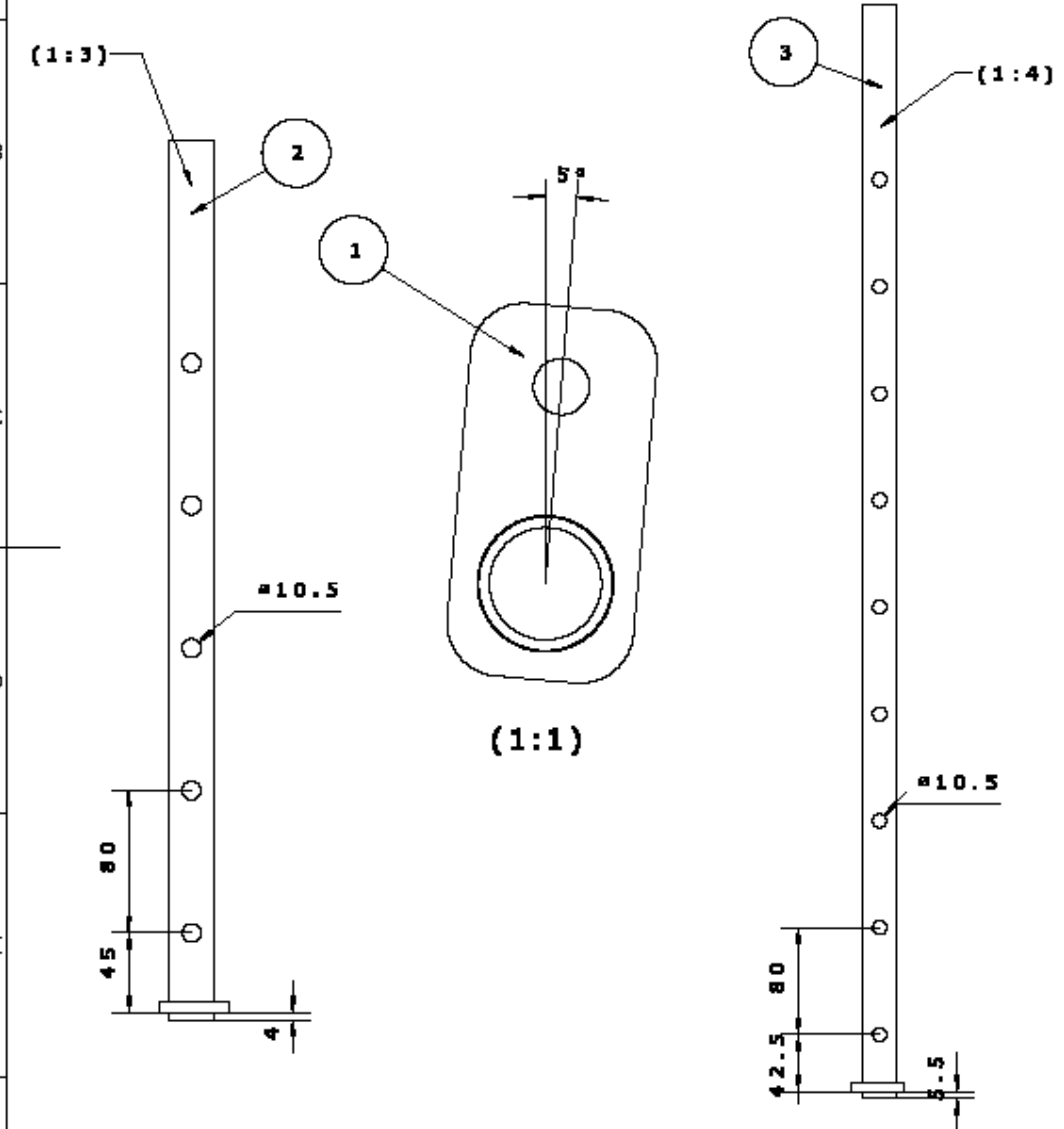
Designateur: Vincent DUBOSQ



Description	Ech: (1:3)
Client	Format: A3(H)
Reference produit: 50CDR	

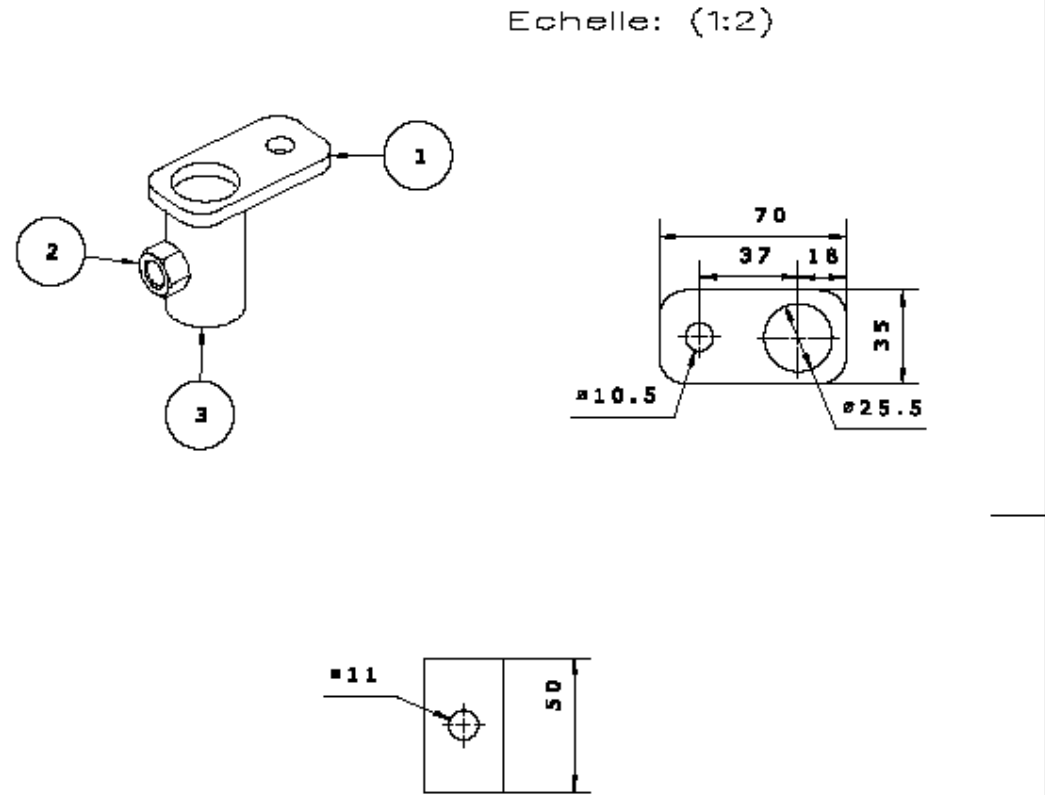
APPROUVE


ID	Nom	Dim.
1	Plat laterale ep 6	ep 6
2	Tube support ressorts pour 50CDR	D25 L494
3	Tube support ressorts pour 80CDR	D12 L819

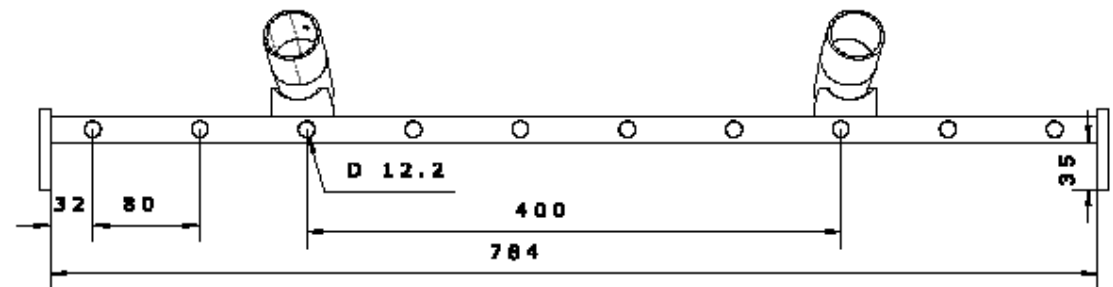
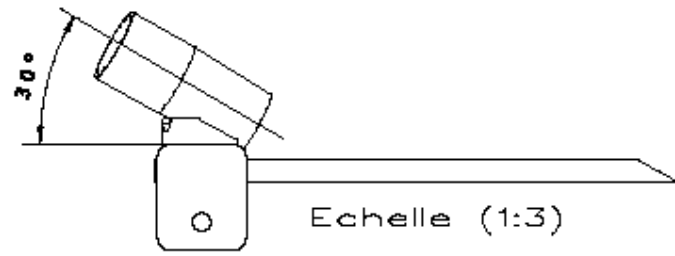
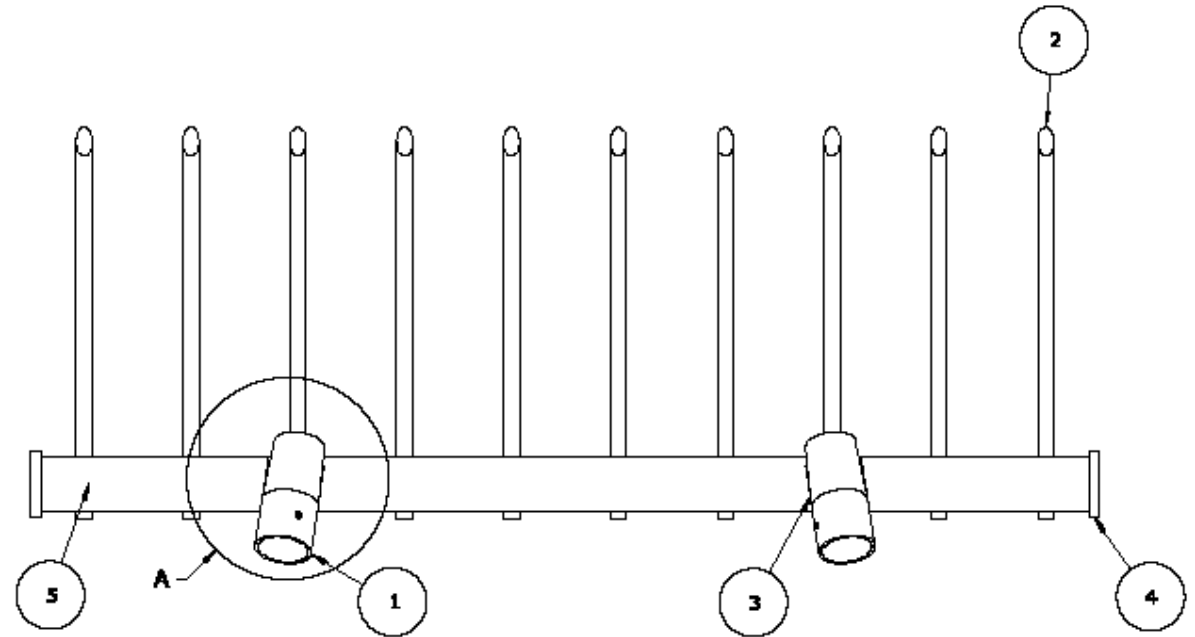
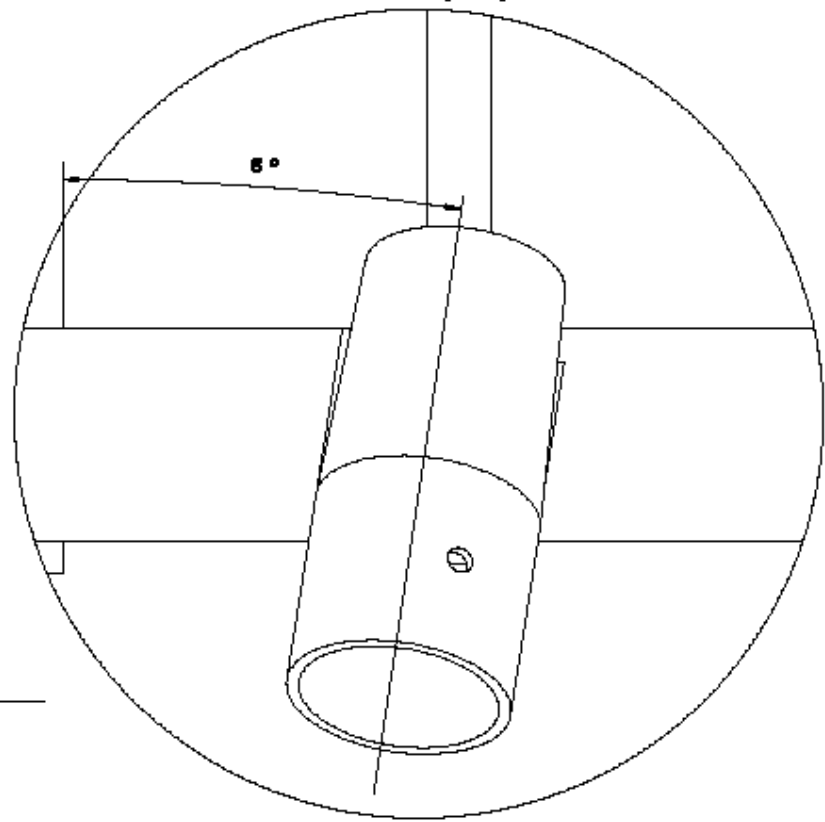


Respecter un angle de 5° entre l'axe du plat et l'axe des trous afin d'orienter correctement les ressorts
 Vous pouvez vous aidez d'un gabarit.


ID	Nom	Dim.
3	Tube	D30 ep2
2	Ecrou	m10
1	Plat laterale	ep 6



	Numéro de plan: 5u50/80CDR Date de création: 01/08/2017 Dessinateur: Vincent DUBOSQ	
	Description Client Référence produit: 50/80CDR	Format: A3(H)



ID	Nom	Obs.	Qua.
	Fo80CDR	Fo80CDR	1
1	Douille	42.4x2	2
2	Dent	D12, L 293	10
3	Fixation douille	ep 4	2
4	Plat pivot	ep8	2
5	Tube	40x20x3	1

Numero de plan: Fo80CDR		Date de creation: 01/05/2017		Dessinateur: Vincent DUBOSQ	
	Description			Ech: (1:4)	
	Client			Format:	
	Reference produit: BOCDR			A3(H)	

6

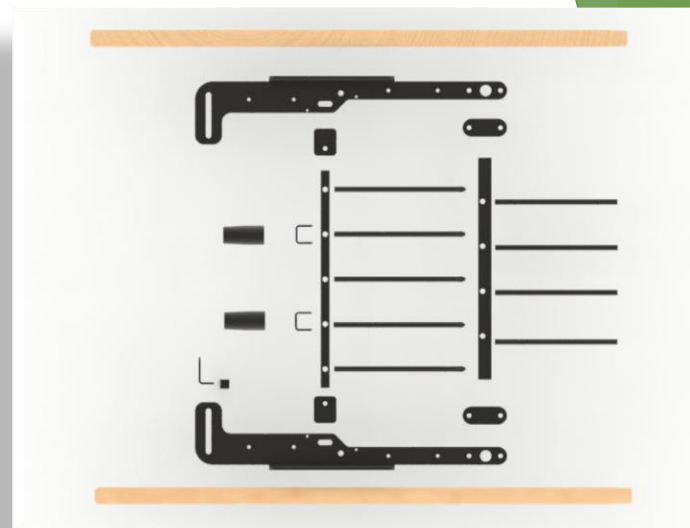
Conseils pratiques

ATTENTION :

Ce manuel a été réalisé pour être imprimé sous un format A3. Les dimensions mesurées sur les plans ne seront donc valables que sous un format papier A3

- Un réglage de l'intensité en fonction de l'épaisseur des tôles vous donnera un travail propre et sûr.
- Préparation du poste de travail (surface plane, installation adaptée pour le poste à souder, atelier bien aéré...).
- Utiliser des cales en acier à la bonne dimension dans le but d'assembler les plats pivots, les platines supports, les dents et contres dents.
- Des gabarits peuvent être nécessaires, vous pouvez vous aider des plans à l'échelle 1:1
- Les angles donnés pour la mise en position des douilles sont donnés à titre indicatif. Avant pointage des douilles, emmanchez les manches dans les douilles et simulez une mise en position adaptée à votre morphologie.
- Faire attention au positionnement des platines de support des contres dents fixes et ressort par rapport aux trous (aidez-vous des plans).

Les kits d'auto-construction (non peints) sont expédiés par carton contenant toutes les pièces (découpées, percées, embouties) prêtes à être assemblées et soudées, ainsi que les manches et la visserie.



Prix des différents kits:

Kit	50CDF	50CDR	80CDF	80CDR
HT	112,5	125	140	160
TTC	135	150	168	192

Commandez sur notre site

www.lafabriculture.fr

par mail:

contact@lafabriculture.fr

Ou par téléphone au:

02.31.68.24.28